

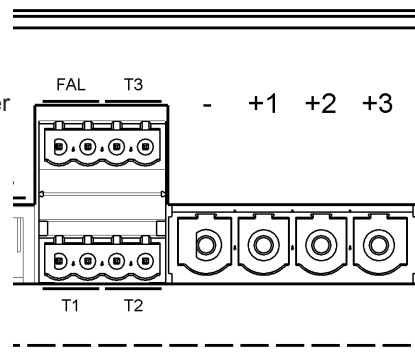
VERWENDUNGSZWECK

Die Fernanzeigepanels FAL dienen zur Fernanzeige des Betriebszustandes (Laden/Voll) des Ladegeräts. Die Fernanzeigepanels FAL können nur mit dem passenden Ladegerät Serie AL / ALC betrieben werden. Sie sind zum Einsatz auf Yachten oder in Wohnmobilen konstruiert und dürfen nur in geschlossenen Räumen, die vor Regen, Feuchtigkeit, Staub und Kondenswasser geschützt sind, betrieben werden. Verwenden Sie die Fernanzeigepanels FAL niemals an Orten, an denen eine Gefahr einer Explosion durch Gas oder Staub besteht. Sie sind nicht für den Einbau im Außenbereich geeignet.

ANSCHLUSS AN LADEGERÄTE SERIE ALC

Die externe Ladekontrolle wird an der Klemmenreihe auf der Frontseite des Automatikladers mit dem dreipoligen Stecker links am Anschluss FAL eingesteckt. Sofern an T3 ein 3. Temperaturfühler angeschlossen ist, bitte einen zweipoligen Stecker anfordern; der Minusanschluss erfolgt dann am Batterie - Minusanschluss zusammen mit dem Batteriekabel.

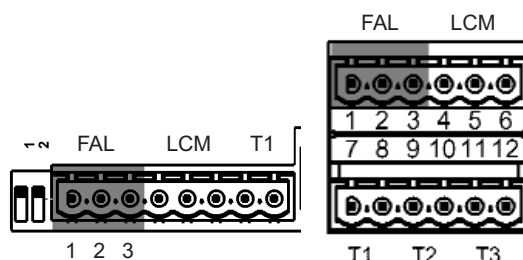
Klemme		
FAL links:	weißes Kabel	(+ LED ge)
FAL rechts:	braunes Kabel	(+ LED gr)
Minus	grünes Kabel	(- Minus)



ANSCHLUSS AN LADEGERÄTE SERIE AL

Die externe Ladekontrolle wird an der Klemmenreihe auf der Frontseite des Automatikladers mit dem dreipoligen Stecker wie gezeigt eingesteckt.

Klemme		
Nr. 1:	weißes Kabel	(+ LED ge)
Nr. 2:	braunes Kabel	(+ LED gr)
Nr. 3:	grünes Kabel	(- Minus)



ABMESSUNGEN: B 105 x H 52,5 x T 50 mm
Kabellänge 5m

SICHERHEITSHINWEISE

- Es darf keine Veränderung am Gerät vorgenommen werden, sonst erlischt das CE-Zeichen
- Der Anschluss darf nur von Elektrofachkräften vorgenommen werden.



Die vorliegende Montage und Gebrauchsanweisung ist Bestandteil der Komponentenlieferung. Sie muß - wichtig für spätere Wartungsarbeiten - gut aufbewahrt und an eventuelle Folgebesitzer des Gerätes weitergegeben werden.

CE-ZEICHEN



Dieses Gerät erfüllt die Anforderungen der Richtlinie 2004/108/EG. Die Konformität des Gerätes mit dieser Richtlinie wird durch das CE-Kennzeichen bestätigt.

HAFTUNGS-AUSSCHLUSS

Sowohl die Einhaltung der Betriebsanweisung, als auch die Bedingungen und Methoden bei Installation, Betrieb, Verwendung und Wartung des Fernanzeigepanels FAL können von philippi elektrische systeme gmbh nicht überwacht werden. Daher übernehmen wir keinerlei Verantwortung und Haftung für Verluste, Schäden oder Kosten, die sich aus fehlerhafter Installation und unsachgemäßem Betrieb entstehen.

ENTSORGUNGSHINWEISE



Beachten Sie bei der Entsorgung dieses Gerätes die geltenden örtlichen Vorschriften und nutzen Sie die Sammeldienste/-stellen für Elektro-/Elektronik-Altgeräte.

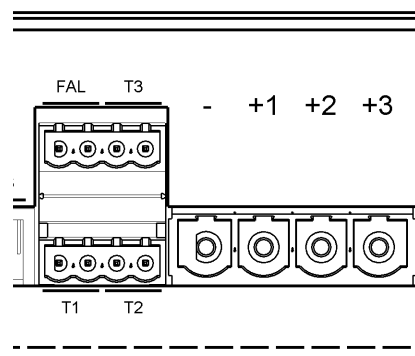
PURPOSE

The Remote Control Panel FAL is designed for monitoring the operational condition of the charger (charging/full). The Remote Control Panel FAL can only be used together with the matching charger series AL / ALC. They were designed for use on yachts or camper vans and must be used in an enclosed environment which is protected against rain, moisture, dust and condensation. Do not use the Remote Control Panel FAL in places where there could be danger of explosion by gas or dust. They're not designed to be installed outside!

CONNECTION TO CHARGERS SERIES ALC

The remote charging control has to be attached at the terminal FAL at the front side of the automatic charger by using the 3pole plug on the left side. If the 3rd temperature sensor is used, please ask for a 2pole plug. Than the negative line has to be attached to the negative of the battery terminal (-).

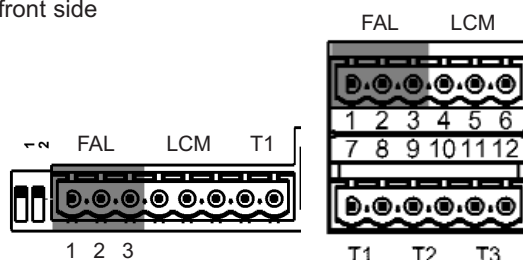
Terminal		
FAL left:	white line	(+ LED ye)
FAL right:	brown line	(+ LED gr)
Negative	green line	(- Negative)



CONNECTION TO CHARGERS SERIES AL

The remote charging control has to be attached at the terminal FAL at the front side of the automatic charger by using the 3pole plug as shown:

Terminal		
No. 1:	white line	(+ LED ye)
No. 2:	brown line	(+ LED gr)
No. 3:	green line	(- Negative)



DIMENSIONS: W 105 x H 52,5 x D 50 mm
cable length 5m

SAFETY REFERENCES

- unauthorised change to the equipment will invalidate the CE sign
- the installation of the Remote Control Panel FAL may be made only by electrical specialists.



The assembly and operating instruction is a component of the FAL package. It must be kept (for reference). Importantly: - for later maintenance work - and for the use of subsequent owners of the equipment.

DECLARATION OF CONFORMITY



This product fulfills the requirements of the European Regulation 2004/108/EG . This is certified by the CE-sign.

EXCLUSION OF LIABILITY

Both the adherence to the operating instruction, and the conditions and methods during installation, using and maintenance of the Remote Control Panel FAL cannot be supervised by philippi electrical systems gmbh. Therefore we do not take any responsibility and adhesion for loss, damage or costs, which develop due to incorrect installation and /or inappropriate enterprise.

DISPOSAL NOTE



Please take care of your local directives on waste electrical and electronic equipment. Please use collection points for waste electrical and electronic equipment.